

冰水主機機組之類神經網路模式與最適化研究

黃博全¹, 古義榔¹, 蔡柏澧², 金光海², 林瑞泓²

¹ 台北科技大學冷凍空調工程系
臺北市大安區 106 忠孝東路三段一號冷凍空調工程系
lankuyi@yahoo.com.tw
pchuang@ntut.edu.tw

² 新鼎系統股份有限公司
台北市南港區 115 南港路三段 52 號 5 樓
pf_tsai@acs.com.tw
king@acs.com.tw
macyger@acs.com.tw

Abstract

在此研究中，冰水主機為九台並聯運作的機組，我們使用類神經網路模式來模擬各冰水主機的運作狀況，並以之進行 OCS (Optimal Chiller Sequencing) 及 OCLD (Optimal Chiller Loading Distribution) 等最適化操作建議。然而在過程中我們發現，由於現場穩定性的考量，所以這些平時操作資料雖然變數很多(32個變數)，但卻顯得十分集中，而且因為設備的關係，每一台冰水機的資料數目十分少(約200筆)，對於較複雜的結構(T.T. Chow etc. 2002)來說並無法提供足夠的訓練資訊，因此我們使用主值分析法來協助我們進行變數的篩選，以期在不失預測精確度的前提下，建立結構簡潔的類神經網路模式。

1. 導論

本研究模擬之冰水機、冰水泵、冷卻水泵、冷卻水塔、冰水供應泵及相關管路等配置流程如下圖所示，整個系統由9台冰水機所組成，其中冷卻水系統為開放迴路，冷卻水由冷卻水塔冷卻後，經水泵傳送至冰水機冷凝器進行與冷媒之熱交換，如此反覆運作。而冰水系統為密閉迴路，冰水與使用端之設備進行熱交換後，經水泵傳送至冰水機蒸發器進行與冷媒之熱交換，如此反覆運作，而我們的目的即是希望將各冰水主機的效能最佳化，而一般常用的效能指標則為 COP (Coefficient of Performance)。

不同於一般學術論文的作法，我們並不只是單純地把 COP 簡化為一個簡單的、只與負載率有關的二次函數(張永宗 etc.)，如下：

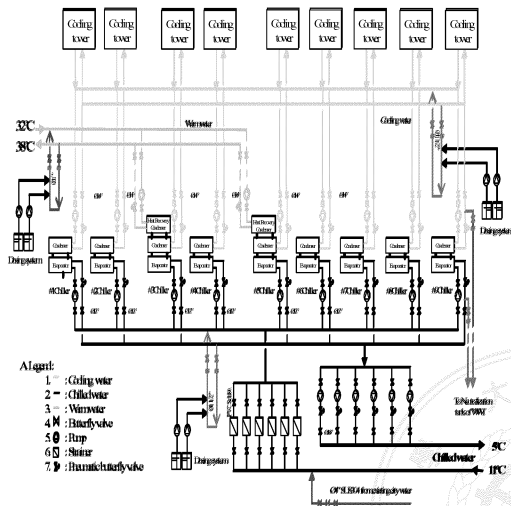
$$COP_i = \alpha_i + \beta_i PLR_i + \gamma PLR_i^2$$

也不從繁複的物理化學質能平衡反應及其它系統方程式中，透過不斷假設與限制來取得 COP 真實數學方程式(J.M. Gordon etc. 1997, K.C. Ng etc 1997)。

我們採取的是經由資料的收集和分析進一步取得變數與變數、輸入與輸出互動模式的

方式來考慮 COP。在我們的類神經網路的系統模式裏，經過數據的分析和比較之後(詳見前文)，採取的是如下所示由類神經網路所構成的黑盒(black box)函數：

$$COP_i = \psi(X_2, X_3, X_4, X_5, X_8, X_{20})$$



冰水機及泵浦系統流程圖

在這個函數裏我們依據著統計分析與工程人員的經驗來篩選適當的輸入變數，而建立變數關係的依據則完全來自於工廠實際操作所收集的資料，透過類神經網路不斷自我學習與更新的能力以建立模式函數，然而，爲了提高類神經網路品質而對系統進行極大量且廣範操作以取得訓練和測試數據的做法在這裏並不可行，爲了顧及工廠穩定的操作，我們並無法自由取得任何我們認爲有需要的數據和進行相關的實驗，所有的操作皆以不影響系統全體穩定爲前提之下進行，無論是變數的收集、模式的建立抑或是最適化操作，都是在十分受限制的操作區域框架裏來構築，因此我們所取得的數據資料，其變數維度並非完全充足，換言之，這些資料在真實系統完整、全域的操作空間中是處於一個維度較低的小區塊裏，而事實上，系統正常地操作範圍也就只侷限於此區塊，我們的目標即是針對此區塊來做最適化，所以我們並不用去捕捉真正完整的系統維度來建立全域模式(global model)，只需要取得足以描述此區塊的變數維度並建立起一個準確性足夠的局部模式(local model)即可。

2. 方法與分析

經過變異數與主值分析之後，我們首先摒除本身不會有 disturbance 或變化少幾乎爲固定值的變數，如冰水溫度設定值、電壓、電流、油槽壓力與溫度、總排氣量、壓縮機起動次數和時間、培林溫度等，其次再依變化量、相依性以及和 COP 的共變異關係深淺爲原則，開始進行排除次要變數，初步得到如下的類神經網路模式輸入變數集合：

輸入變數集合={3 4 8 9 11 16 18 20 27 29 30}

爲了因應現場方面的請求，希望將變數的選擇儘量降低以利資料的搜集，所以在此步驟中我們不只單看統計數據，而且也同時參考了系統中變數與變數的真實物理互動關係與現場人員的建議，舉例來說，在從蒸發器和冷凝器的出入口溫度，變數集合={2 3 4 5}，的篩選中，這四個變數是十分高度相關的，雖然離開蒸發器冰水溫度已被控制，但這一部分和控制品質與耗能效率有很大的關係，選擇 2 個變數是比較好的，而由共變異數來看 $X_3 > X_2$ ， $X_5 > X_4$ ，另外趨近溫度則有以下近似關係：

$$X_8 - X_5 \approx X_{11} \quad \text{-- (A)}$$

$$X_9 - X_2 \approx X_{10} \quad \text{-- (B)}$$

比較(A)、(B)兩式的結果， X_8 的變化遠較 X_9 來得大，而式(B)的值， X_{10} ，大多接近 0，選擇 X_8 會比 X_9 來得妥當，如此一來加上反應流量的 Loading，我們重新設定輸入變數集合如下：

輸入變數集合={3 5 8 20}

變數編號對照表

1	冰水溫度設定值 °F
2	離開蒸發器冰水溫度 °F
3	進入蒸發器冰水溫度 °F
4	進入冷凝器冷卻水溫度 °F
5	離開冷凝器冷卻水溫度 °F
6	蒸發器冷媒壓力 PSIG
7	冷凝器冷媒壓力 PSIG

8	飽和時冷凝器冷媒溫度 °F
9	飽和時蒸發器冷媒溫度 °F
10	蒸發器趨近溫度
11	冷凝器趨近溫度
12	油壓差 PSID
13	油槽溫度 °F
14	油槽吐出壓力(高壓) PSIG
15	油槽壓力(低壓) inHG
16	IGV 開度 %
17	壓縮機相電流 IA
18	壓縮機相電流 IB
19	壓縮機相電流 IC
20	壓縮機負載(%)
21	COP
22	Evap Δ T
23	Power
24	壓縮機電壓 VAB
25	壓縮機電壓 VBC
26	壓縮機電壓 VCA
27	壓縮機線圈溫度 W1 °F
28	壓縮機線圈溫度 W2 °F
29	壓縮機線圈溫度 W3 °F
30	培林溫度 1 °F
31	培林溫度 2 °F
32	耗電量 Kw

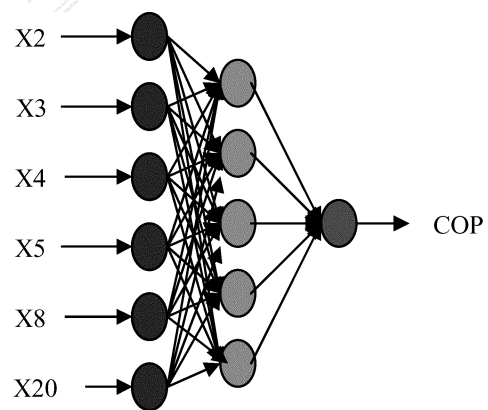
事實上這樣的變數個數選擇我們可以由主值分析的結果來開始分析說明，以第 9 台冰水機，CH9，為例，共變異矩陣所得到對應的特徵值(eigen values)中，例舉如下：

0.5670	0.13290	0.0781	0.0505
0.0345	0.0187	0.0140	0.0092
...			

有一個特徵值遠大於其它特徵值，暗示著此系統真正具獨立性質的變數維度為一維，但由第二、第三、第四等特徵值來看，雖然比第一個特徵值小，卻又比其它剩下的特徵值大上許多，如第二個特徵值幾乎第三個特徵值的 1.8

倍、第三個特徵值幾乎第四個特徵值的 1.5 倍...等等，這顯示出系統有些隱含著非線相關的變數具有不容忽視的變化，我們可能無法用單一線性的主值來充分解釋系統，是故在建立類神經網路模式的輸入變數個數最少的選擇上，也就是代表系統的維度，我們傾向於選擇 4~6 個，從程序控制分析的角度來看，這是非常合理的，因為系統資料一直是處於妥善控制的狀態之下，有許多的變數根本沒什麼變化，這表示著我們的操作區域和採樣空間相對於全域全維度的系統空間而言只是其中的一塊區域，一塊維度較低、資料密度較集中且範圍受限制的區域，也就是說我們並不需要用一個維度較高甚至是全維的系統模式來模擬此一區域，而且資料的個數、分布型態與收集的困難度亦不允許我們進行如此的假設和運算(基於工廠穩定操作的目的，我們無法收集到大量且“有用”的數據，受限於實驗點分布不廣不完整，欠缺動態訊息等問題上)。

換言之，當我們把選擇減少至 4~6 個之間時，接下來的做法便是嘗試從類神經網路模式訓練、測試與建立的結果來做選擇評估，我們首先以此輸入變數集合(四個)為基礎，開始增加其它的輸入變數並比較其結果和差異性後，得到以下之結構：



類神經網路模式結構圖

3. 結果

冰水主機組中各台型號與冷凍能力 (1280 R.T)皆相同，我們在此即針對各種不同的系統需求來進行模擬，並進一步做最適化和探討，包括：

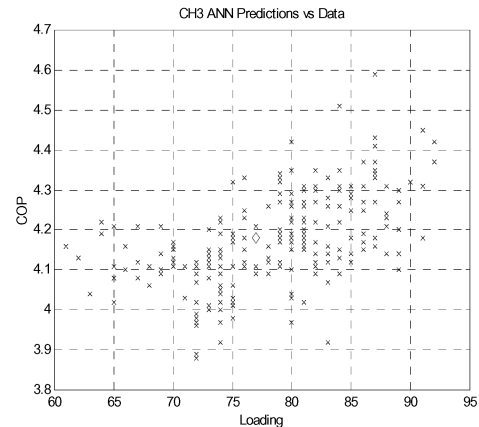
1. OCS (Optimal Chiller Sequencing):
2. OCLD (Optimal Chiller Loading Distribution)

首先以系統需求為 492800 R.T 為例，可供選擇的開機台數為 5 ~ 9 台，各冰水主機平均負載則為 43% ~ 77%，然而訓練資料中各冰水主機 Loading 的操作範圍最多僅介於 50% ~ 90% (視各主機不同而略有出入)，經過篩選之後，列表如下：

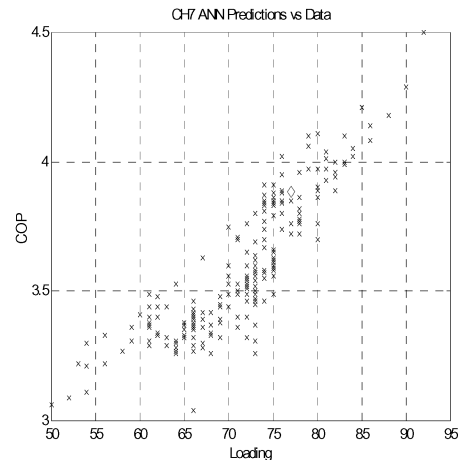
The Top 5 Chiller is as following:	
Chiller-2	4.26998
Chiller-3	4.18124
Chiller-5	4.14835
Chiller-7	3.88597
Chiller-9	3.56312
The Average COP: 4.00973	
The Average Loading: 77	

The Top 6 Chiller is as following:	
Chiller-7	3.90895
Chiller-3	3.90499
Chiller-9	3.25346
Chiller-4	3.08517
Chiller-8	2.97619
Chiller-6	0
The Average COP: 2.85479	
The Average Loading: 65	

我們發現當台數超過六台時 COP 值已大幅下降，並已超出某些冰水主機(CH6)的最常操作範圍了，其輸出為避免外插產生的無意義值已設定為 0，所以我們依據 MPCOP 法則，挑選了第 2、3、5、7、及 9 號冰水主機，其在平均負載 77%的運作狀況下，對應於原始訓練資料的 Loading - COP 圖如下(以 3 號和 7 號機為例，藍色 x 點為原始訓練資料點，紅色方塊為預測點)：



3 號冰水主機預測點與訓練資料分布關係圖



7 號冰水主機預測點與訓練資料分布關係圖

由上列各圖中我們可以看出，在訓練資料中，相同的 Loading 之下由於其它程序變數與環境變數的不同，因而導致 COP 也有高低不同的變化，這意味著我們不能只藉由簡單的數學迴歸式來描述 COP 和 Loading 的關係，更多的變數應該被考慮進來才對，否則我們將很難確切地定義出屬於各種不同操作狀況之下的最佳 Loading - COP 值，但經由我們適當的推論所建立的冰水主機類神經網路模式則充分彌補了這方面的缺憾，我們可以看到所有的預測值皆落在合理的範圍之內，保證了模式預測的可信度。

相對於 492800 R.T 的較低需求，我們也做了 576000 R.T 及 665600 R.T 的中、高系統需求的例子來比對，其選擇結果如下：

系統需求為 576000 R.T:

The Top 6 Chiller is as following:	
Chiller-2	4.27868
Chiller-3	4.22367
Chiller-5	4.15933
Chiller-7	3.94842
Chiller-9	3.57927
Chiller-4	3.07256
The Average COP: 3.87699	
The Average Loading: 80	

系統需求為 665600 R.T:

The Top 7 Chiller is as following:	
Chiller-2	4.2639
Chiller-5	4.13674
Chiller-3	4.11083
Chiller-7	3.86991
Chiller-9	3.50516
Chiller-4	3.09121
Chiller-8	3.00615
The Average COP: 3.71198	
The Average Loading: 75	

經由 MPCOP 法所選擇出來的最佳開機順序是基於各冰水主機平均分擔系統需求的概念，在相同的負載之下我們進而尋求擁有最佳效能，即 COP 較高者，的冰水主機並予以優先開機，進而達到系統的最佳效能應用，然而這樣的作法仍有改善的空間，因為對每一台被選擇的冰水主機單機而言，此平均負載值代表的意義在於其擁有相較於其它未被選擇冰水主機較高的 COP，但這未必等於在此平均負載值時，此冰水主機的即處在本身的最佳 COP 操作狀態，換言之，每一台被選擇的冰水主機單機仍然可以藉由最適化程序來細部調整其 Loading 分配，也就是 OCLD，在滿足系統總需求的前提下把效能做進一步地提升，我們可以把此一工作表示成如前述之限制型非線性規劃問題 (constrained nonlinear programming) 並利用 SQP 求解，在過程中我們也另外嘗試改寫並調整其限制條件中有關系統需求的等式為一受邊界值， Δ ，限制的不等式，如下：

$$System_requirement < \sum_j COP_j < System_requirement + \Delta$$

我們的目的是希望藉由放寬限制，給予此最適化程序一個較有彈性的空間來看看是否在系統需求附近 Δ 的範圍內，是否存在有其它的選擇，並比較其結果。所有的結果我們都列表如下，比較的基準為未經任何最適化計算，依一般工廠人員常用編號順序開機法則的結果來進行比對：

系統需求為 492800 R.T:

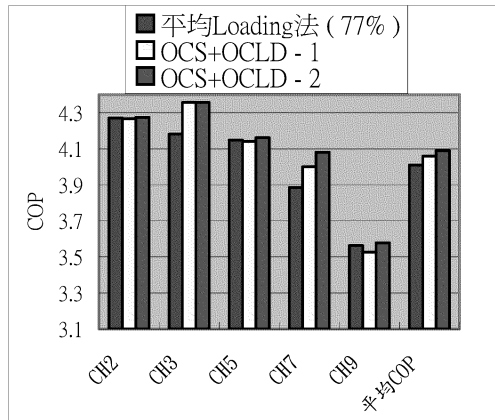
	最常開機組合	OCS	OCS+OCLD - 1	OCS+OCLD - 2
開機組合	[5, 6, 7, 8, 9]	[2, 3, 5, 7, 9]	[2, 3, 5, 7, 9]	[2, 3, 5, 7, 9]
負載狀況 (%)	皆為 77	皆為 77	[76, 90, 86, 53, 90]	[78, 90, 82, 85, 79]
總負載量	385	385	385	412
平均 COP	3.52	4.01	4.06	4.09
改善百分比		14.04 %	15.34 %	16.32 %

系統需求為 665600 R.T:

	最常開機組合	OCS	OCS+OCLD
開機組合	[3, 4, 5, 6, 7, 8, 9]	[2, 3, 4, 5, 7, 8, 9]	[2, 3, 4, 5, 7, 8, 9]
負載狀況 (%)	皆為 75	皆為 75	[70, 90, 60, 83, 51, 82, 84]
總負載量	520	520	520
平均 COP	3.53	3.71	3.80
改善百分比		5.1 %	7.6 %

由上面二表格中我們可以看到，OCS 和 OCLD 在提高系統整體效能上扮演著十分重要的角色，相較於未做任何最適化程序的對照組在系統全體 COP 的改善上有著明顯的進步，尤其是在系統需求較低，開機台數較少時，因為開機選擇變得更多樣化，而使得 OCS 和 OCLD 的表現更為突出，而經由放寬最適化時的限制，給予此最適化程序一個較有彈性空間， Δ ，的做法，使我們可以更精確地提升

整體的成效，並在冰水機組的操作上，對最低系統需求提供一個適當的緩衝空間。最後我們將比較結果表示如下圖所示：



最佳化效益比較表

4. 結論

經由主值分析法與共變異矩陣的分析並篩選適當的變數後，我們提供了一個型態十分簡潔的類神經網路模式架構，在進一步的測試比對後，證實以相當低的運算成本即建立了有效且精準掌握符合系統的局部區域模式，脫離了傳統忽略其它變數只以 COP - Loading 做二次迴歸的過於簡單做法或繁瑣耗時的數學理論推導，而有別於一般類神經網路模式經由大量實驗與收集資料來建立複雜的全域模式，為顧及工廠營運的安全與穩定我們並無法採用開啓控制迴路或給予系統 impulse、step-change 等方式進行實驗，取而代之的是我們以正常操作範圍中的變數變化限制為基礎，在高維度的複雜全域模式資料空間中以類神經網路模式去學習模擬屬於各冰水主機正常一般操作範圍的較低維度空間，建立所謂的局部模式，而由訓練與測試結果可以看出此類神經網路模式有著相當可靠的表現。除此之外我們亦可透過資料收集、重新訓練與學習的方式不斷更新我們的類神經網路模式以符合模式精確性與擴展性的需求。

接著我們應用類神經網路模式於冰水主機之OCS和OCLD程序中，分別對系統與單機進行了最適化的選擇與調整，針對低、中、高等不同的系統需求案例進行測試，嘗試使用了

不同的最適化技巧並獲得了相當不錯的效能提升成果，由上述各節中的例子與說明中我們可以印證使用類神經網路模式來模擬冰水主機，無論是單機或整合後的系統機組不但在可信度度上有著令人滿意的表現，更提供了方便快捷且有效最適化途徑。

5. 參考資料

1. T.T Chow, G.Q. Zhang, Z. Lin and C.L. Song. "Global optimization of absorption chiller system by genetic algorithm and neural network", Energy and buildings, 2002.
2. K.C. Ng, H.T. Chua, W. Ong, S. S. Lee and J. M. Gordon, "Diagnostics and optimizatin of reciprocating chillers: Theory and experiment", Applied Thermal Engineering (17), 1997.
3. J.M Gordon, K.C. Ng and H.T. Chua, "Optimizing chiller operation based on finite-time thermodynamics: universal modeling and experimental confirmation", Int J. Refrig. (20), 1997.
4. 張永宗, 林家田, 林瑞昆. "冰水主機最佳排序".